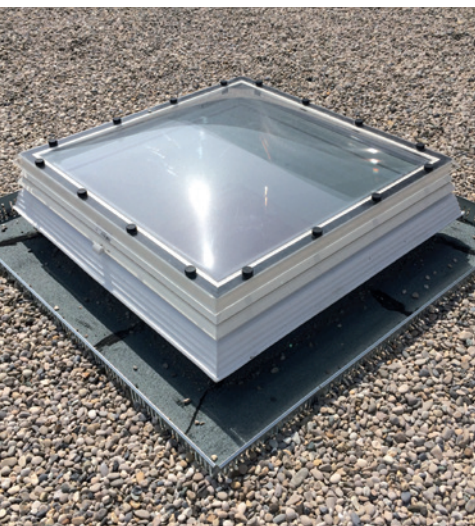




Descriptif technique

- > **Un large choix de dimensions (Lx l) :**
de 40 x 40 cm au 130 x 160 cm
- > **Hauteur de costière :** 40 cm
- > **Couleur :** blanc
- > **Transmission lumineuse :**
43 à 70 %
- > **Facteur solaire :** 35 à 55 %
- > **Mise en œuvre :**
directement intégré à la toiture
(installation possible sur
une pente jusqu'à 25°)
- > **Coefficient de transmission thermique :**
Urc à partir de 1,0W/m².K*
- > **Réduction acoustique :**
22 à 38 dB

* Urc obtenu avec la meilleure combinaison (costière + dôme + remplissage).



ECOLUX PREMIUM COMFORT PLUS Lanterneau d'éclairage et d'aération naturelle

La meilleure conjugaison d'isolation thermique et acoustique du marché

ECODIS poursuit sa démarche d'innovation et concilie les impératifs de la RT 2012, les exigences esthétiques des maîtres d'ouvrage et les attentes de confort visuel et thermique des occupants avec le lancement de la gamme ECOLUX PREMIUM COMFORT PLUS. Cette nouvelle génération de lanterneaux permet une diffusion optimale de la lumière du jour au cœur des bâtiments, tout en assurant les fonctions d'aération.

Cette nouvelle solution d'éclairage zénithal performante pour les toitures plates avec étanchéité supprime les ponts thermiques et limite les déperditions d'environ 70 % par rapport à un lanterneau standard.

Les lanterneaux de la gamme sont éligibles aux Certificats d'Économie d'Énergie et constituent une alternative en rénovation pour les bureaux, salles de réunion, hall d'accueil ou habitations.

ECOLUX PREMIUM COMFORT PLUS fixe et aération

Le nouveau lanterneau à rupture de pont thermique ECOLUX PREMIUM COMFORT PLUS conjugue le confort de l'éclairage naturel, l'efficacité énergétique et l'esthétique dans le respect des impératifs de la RT 2012.

La gamme développée par ECODIS est disponible dans 2 modèles : une version fixe pour l'éclairage naturel et l'autre ouvrante pour la ventilation des locaux.

ECOLUX PREMIUM PLUS FIXE



Dans la version standard, le lanterneau ponctuel à rupture de pont thermique, destiné à être installé dans les couvertures du type « support étanchéité », diffuse une lumière naturelle.



ECOLUX PREMIUM PLUS AÉRATION



Pour améliorer le confort des bâtiments par ventilation naturelle, il peut être équipé de boîtier à chaîne ou vérin linéaire pour l'aération électrique.





ECOLUX PREMIUM COMFORT PLUS : la meilleure isolation du marché

La gamme ECOLUX PREMIUM COMFORT PLUS bénéficie des qualités d'isolation thermique et phonique qui font le succès des produits ECODIS.

Ce nouveau lanterneau ponctuel à rupture de pont thermique est muni d'un double joint EPDM sur le cadre ouvrant en aluminium, et d'un joint EPDM simple sur le cadre dormant, pour garantir une triple étanchéité à l'air et à l'eau.

La costière d'une hauteur de 400 mm en acier galvanisé et prélaqué blanc RAL 9010 bénéficie d'une isolation thermique renforcée grâce à un isolant en laine de roche d'une épaisseur de 50 mm pour une étanchéité bitume ou PVC.

Comme l'ensemble des produits des gammes « PREMIUM », le lanterneau ECOLUX PREMIUM COMFORT PLUS affiche d'excellentes performances au regard des exigences de la RT 2012 avec un **Urc pouvant atteindre 1,0 W/m².K.**

Un large choix d'options

En options, ECODIS propose aux utilisateurs un barreaudage 1200 J de protection anti-chute, la motorisation électrique, les capteurs pluie et vent positionnés en toiture pour un pilotage précis de l'ouverture et de la fermeture des ouvrants en cas de fortes pluies, et la protection solaire extérieure et intérieure pour réduire les apports solaires durant la période estivale, tout en laissant passer la lumière du jour.



ECODIS au service du silence et du bien-être !

Toujours attentif aux attentes de ses clients, ECODIS a porté une attention particulière à l'isolation acoustique de ces nouveaux lanterneaux. Ainsi la combinaison du capot double-vitrage et du dôme confort en PMMA limite le bruit d'impact de la pluie à l'intérieur et permet d'obtenir

une réduction acoustique de 38dB, tout en garantissant une **excellente isolation (Ug = 1,1 W/m².K)**. Un véritable confort à la fois pour les occupants des bâtiments, mais également pour les riverains qui peuvent être confrontés à des nuisances sonores, liées à des activités bruyantes dans leur entourage.

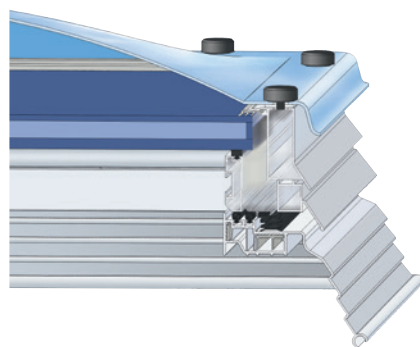
Le capot COMFORT PLUS : l'association gagnante du double vitrage et du dôme

L'ECOLUX PREMIUM COMFORT PLUS offre le choix du double-vitrage : avec traitement thermique ou traitement solaire selon le besoin prédominant de l'utilisateur.

Parmi les avantages, il est appréciable de souligner le nettoyage aisé du vitrage intérieur grâce au dôme

démontable équipé de vis sur les côtés du dôme. Sa forme « bombée », lui confère une fonction auto-nettoyante, qui évite toute stagnation de poussière.

Esthétique, fonctionnel et avec une qualité de finitions remarquable, ce nouveau lanterneau répondra aux exigences des personnes occupant des locaux.



Deux autres combinaisons de remplissage sont également disponibles pour compléter la gamme :

- > capot PCA (polycarbonate alvéolaire) + 1 ou 2 dômes (PMMA ou polycarbonate)
- > triple dômes (PMMA ou polycarbonate).